



GENERALI HELLAS

Ανώνυμος Εταιρεία Ασφαλίσεων Ζημιών

Κ.Α. ΕΤΑΙΡΕΙΑΣ
1142

ΥΠΕΥΘΥΝΗ ΔΗΛΩΣΗ ΑΤΥΧΗΜΑΤΟΣ ΑΡΙΘ. ΖΗΜΙΑΣ

ΠΡΑΚΤΟΡΕΙΟ - ΓΡΑΦΕΙΟ

ΜΙΚΤΗ

ΑΓΙΛΗ

ΑΡΙΘ. ΑΣΦΑΛΙΣΤΗ	ΕΤΟΣ ΕΚΔΟΣΗΣ	ΕΝΑΡΞΗ	ΛΗΞΗ	ΑΡ. ΚΥΚΛΟΦ.	ΧΡΗΣΗ	ΙΠΠΟΙ	ΕΡΓΟΣΤ. - ΤΥΠΟΣ ΚΑΤΑΣΚΕΥΗΣ	*
-----------------	--------------	--------	------	-------------	-------	-------	----------------------------	---

ΚΑΛΥΨΕΙΣ ΑΣΦΙΣΤΗ	ΥΣ	ΣΒ	ΠΥΡΟΣ	ΟΔ. ΚΛΟΠΗ	ΜΕΡ. ΚΛΟΠΗ	ΘΡ. ΚΡΥΣΤ.	ΙΔΙΕΣ ΖΗΜΙΕΣ	ΑΠΑΛΛΑΓΗ
------------------	----	----	-------	-----------	------------	------------	--------------	----------

ΑΣΦΑΛΙΖΟΜΕΝΟΣ - ΕΠΩΝΥΜΙΑ	ΠΑΤΡ.	ΟΝΟΜΑ	ΕΠΙΣΦΑΛΙΣΤΡΟΝ ΛΟΓΩ	ΔΙΕΥΘΥΝΣΗ	ΤΗΛΕΦΩΝΟ
--------------------------	-------	-------	--------------------	-----------	----------

ΟΔΗΓΟΣ - ΕΠΩΝΥΜΟ	ΠΑΤΡ.	ΟΝΟΜΑ	ΦΥΛΟ	ΑΡ. ΑΔΕΙΑΣ	ΗΜ. ΕΚΔΟΣ.	ΕΠΑΓΓ/ΕΡΑΣ	ΕΤΟΣ ΓΕΝ.	ΤΗΛΕΦΩΝΟ
------------------	-------	-------	------	------------	------------	------------	-----------	----------

ΔΙΕΥΘ. ΟΔΗΓΟΥ:	ΕΠΑΓΓΕΛΜΑ ΟΔΗΓΟΥ:
----------------	-------------------

ΣΤΟΙΧΕΙΑ ΑΤΥΧΗΜΑΤΟΣ

ΗΜΕΡΟΜΗΝΙΑ	ΩΡΑ	ΗΜ. ΑΝΑΓΓΕΛ.	ΤΟΠΟΘΕΣΙΑ (ΟΔΟΣ ΚΑ.)	ΕΛΑΒΕ ΓΝΩΣΗ ΑΣΤΥΝ. ΑΡΧΗ - ΠΟΙΛ/ΠΟΣ:
------------	-----	--------------	----------------------	-------------------------------------

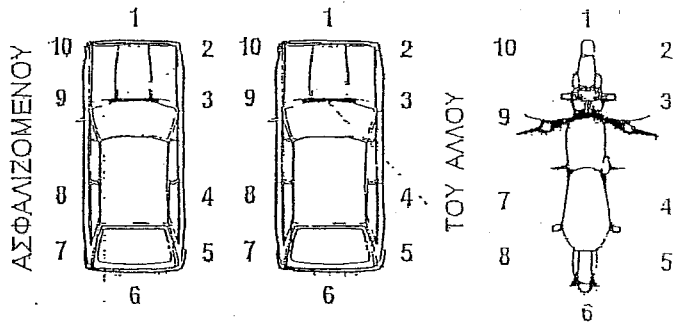
ΣΤΟΙΧΕΙΑ ΖΗΜΙΩΘΕΤΩΝ / ΤΡΙΤΩΝ

	ΣΤΟΙΧΕΙΑ ΖΗΜΙΩΘΕΤΩΝ / ΤΡΙΤΩΝ				ΕΠΙΛΥΤΩΝ		ΑΓΙΛ. ΖΗΜ.
	ΕΠΩΝΥΜΟ	ΠΑΤΡ.	ΟΝΟΜΑ	ΔΙΕΥΘΥΝΣΗ - ΤΗΛΕΦΩΝΟ	ΑΡ. ΚΥΚΛ. ΧΡΗΣΗ	* ΑΣΦΑΛ. ΕΤΑΙΡΕΙΑ	ΕΙΔ. ΖΗΜ.
ΙΔΙΟΚΤ. ΟΔΗΓΟΣ							
ΙΔΙΟΚΤ. ΟΔΗΓΟΣ							
ΙΔΙΟΚΤ. ΟΔΗΓΟΣ							
ΙΔΙΟΚΤ. ΟΔΗΓΟΣ							

ΣΤΟΙΧΕΙΑ ΠΑΘΟΝΤΩΝ ΕΚ Σ.Β.

ΕΠΩΝΥΜΟ	ΠΑΤΡ.	ΟΝΟΜΑ	ΔΙΕΥΘΥΝΣΗ - ΤΗΛΕΦΩΝΟ

ΑΛΛΕΣ ΠΛΗΡΟΦΟΡΙΕΣ



ΠΕΡΙΓΡΑΦΗ ΣΥΝΘΗΚΩΝ

ΣΤΟΙΧΕΙΑ ΜΑΡΤΥΡΩΝ	ΓΝΩΡΙΖΕΤΕ ΤΟΝ ΖΗΜΙΩΘΕΝΤΑ:	ΠΟΙΟΣ ΕΥΘΥΝΕΤΑΙ ΚΑΤΑ ΤΗΝ ΓΝΩΜΗΝ ΣΑΣ
-------------------	---------------------------	-------------------------------------

Ο ΛΑΒΟΝ ΤΗΝ ΔΗΛΩΣΗΝ

Ο ΔΗΛΩΝ

ΠΑΡΕΛΗΦΘΗ ΑΝΤΙΓΡΑΦΟ

ΣΗΜΕΙΩΣΤΕ ΜΕ ΒΕΛΟΣ ΤΑ ΣΗΜΕΙΑ ΚΑΙ ΤΗΝ ΦΟΡΑ Ν ΚΡΟΥΣΕΩΣ ΤΟΝ ΔΕ ΑΝΤΙΣΤΟΙΧΟ ΑΡΙΘΜΟ ΑΝΑΓΡΑΨΤΕ ΒΣ ΤΙΣ ΣΤΗΛΕΣ ΜΕ ΤΗΝ ΕΝΔΕΞΗ ΑΣΤΕΡΙΣΚΟΥ (*)

